

LGK Grupa Kety

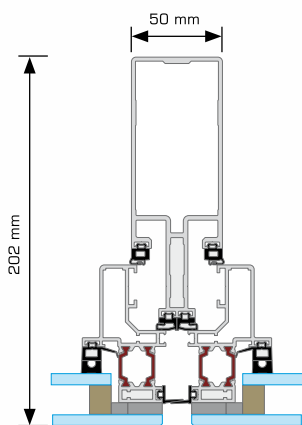
• Esteticky a moderní vzhled

• Snadná údržba

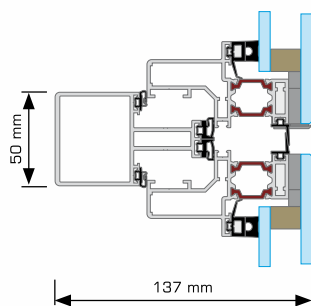
• Cenově výhodné

Strukturální fasádní systém

# MB-SG50



Řez sloupkem



Řez příčkou

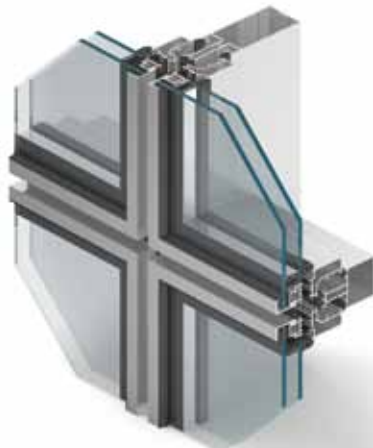
Systém MB-SG50 je určen k výstavbě fasád s efektem plně skleněné plochy. Systém se vyznačuje estetikou a lehkou konstrukcí - výplně jsou od sebe vzdáleny pouze 16 mm. Prvky fasády jsou prefabrikovány ve výrobě, což zajišťuje vysokou kvalitu a snižuje dobu montáže v místě stavby.

## MB-SG50



Základní varianta systému, ve které je sklo přilepeno na hliníkový rám speciálním strukturálním silikonem bez použití tradičních spojů. Díky 3-komorové konstrukci a vyprofilovanému těsnění zajišťuje velmi dobrou tepelnou izolaci, a také vodotěsnost a prodyšnost.

## MB-SG50 SEMI



Designová varianta systému MB-SG50 s jemným orámováním jednotlivých polí. Tvar rámečků může být přizpůsoben individuálním požadavkům objektu.



## PARAMETRY A VÝHODY

- Estetický a moderní vzhled – spára mezi skly je pouze 16mm
- Utěsnění spáry mezi skly pomocí speciálního silikonu
- Výklopná okna neovlivňují vzhled fasády
- Odvodnění příček

### TECHNICKÁ SPECIFIKACE

### MB-SG50 / MB-SG50 SEMI

#### Rozměry a hloubka

Hloubka sloupů	85 - 125 mm
Hloubka příček	45 - 105 mm
Pevnost sloupů	81,06 - 315,40 cm <sup>4</sup>
Pevnost příček	35,06 - 166,45 cm <sup>4</sup>
Tloušťka zasklení	28 - 32 mm

### TECHNICKÉ PARAMETRY

### MB-SG50 / MB-SG50 SEMI

Propustnost vzduchu	Třída A4 (600Pa) EN 12153:2002U; EN 12152:2002U	
Odolnost na zatížení větrem	1430Pa EN 12179:2002U; EN 13116:2002U	1637Pa EN 12179:2002U; EN 13116:2002U
Vodotěsnost	Třída R7 (300Pa) EN 12155:2002U; EN 12154:2002U	
Součinitel prostupu tepla	U <sub>TJ</sub> je měřen individuálně a závisí na kombinaci profilů	