



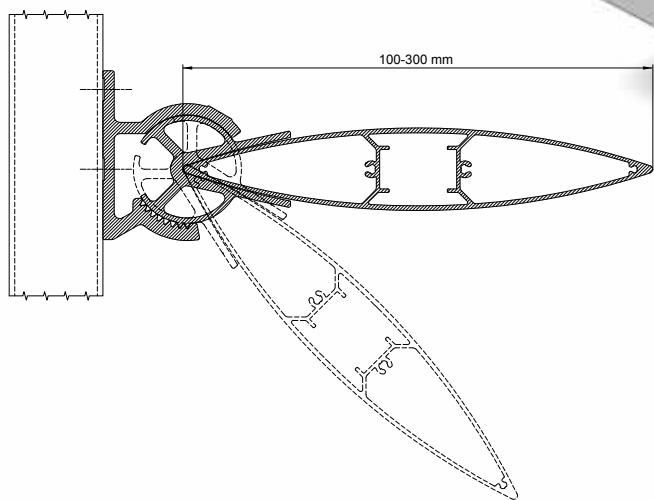
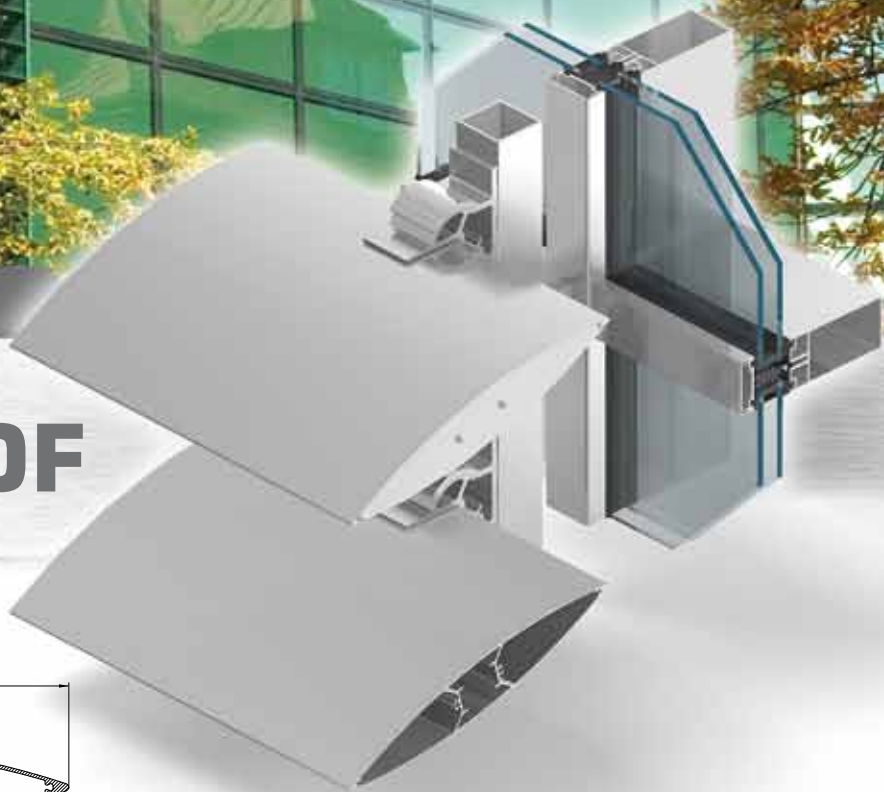
- Omezení slunečního svitu

- Snížení spotřeby energie

- Nevšední estetický vzhled

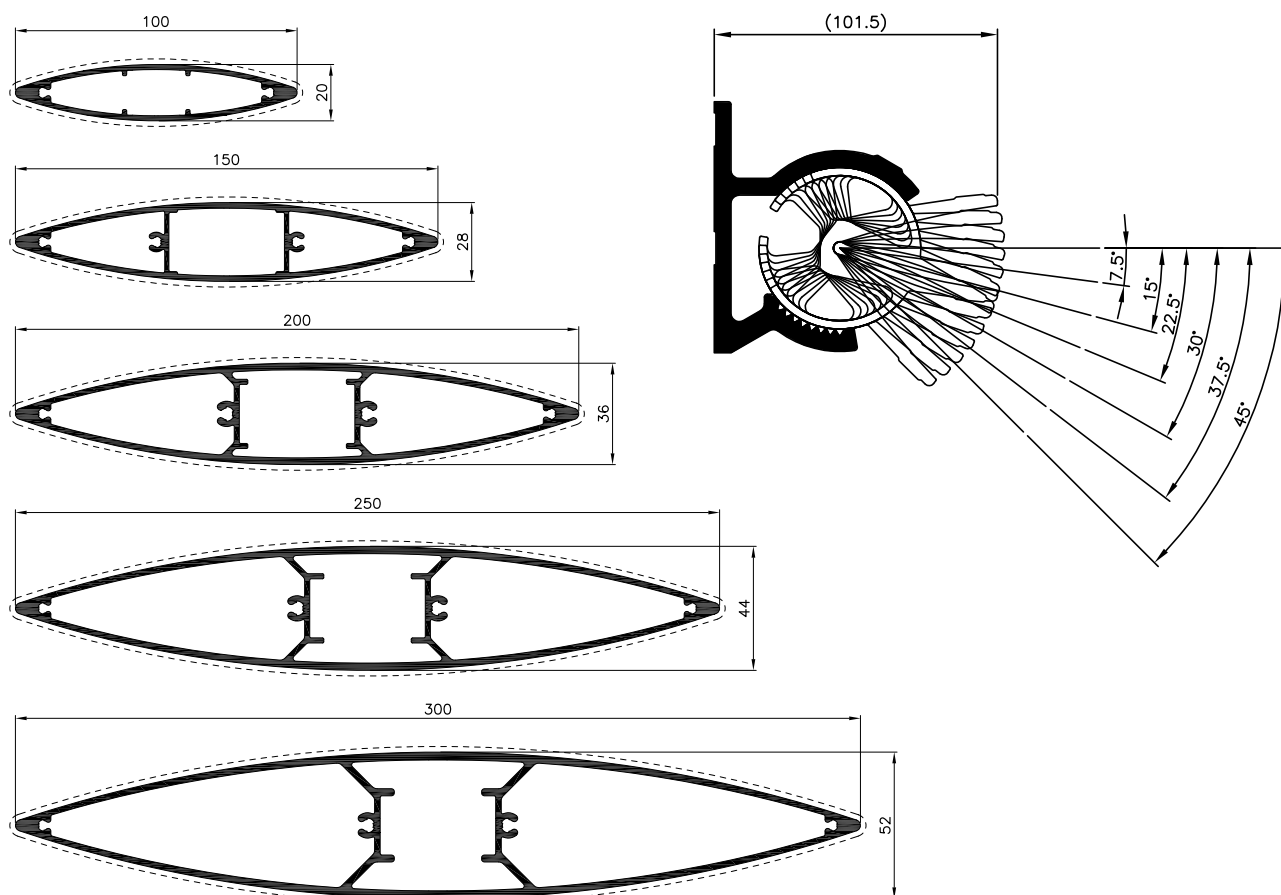
Slunolamy

# MB-SUNPROF



Úspora energie snížením přímého slunečního záření a zároveň zpřístupnění přirozeného denního světla patří k současné environmentální architektuře. Systém slunolamů MB-SUNPROF byl navržen pro tyto potřeby. Systém se skládá z hliníkových profilů, které jsou k dispozici v různých velikostech a integrují se do fasádních systémů Aluprof. To poskytuje působivý vizuální efekt, který pomáhá ve sjednocení vzhledu budovy.

## MB-SUNPROF



### PARAMETRY A VÝHODY

- velký výběr hliníkových lamel s šířkou 100 - 300 mm uspokojí všechny projektové požadavky
- velký výběr kotvicích prvků
- úhel sklonu až 45°
- vhodným způsobem sdružují přímé sluneční záření s přirozeným světlem, které vstupuje dovnitř budovy
- společně s fasádními systémy Aluprof zajistíte jedinečný vzhled opláštění budovy
- rychlá a snadná montáž na fasádu, k nosné stěně nebo okennímu rámu
- možnost dodatečné instalace k již existující stavbě zvýší užitečnou hodnotu systému MB nebo fasády
- množství kombinací konečného vzhledu

Omezení solárních tepelných zisků budovy použitím slunolamů MB-SUNPROF na fasádě zajišťuje zvýšení tepelné náročnosti budovy v kombinaci s úsporou energie díky:

- redukci přímého slunečního záření a kombinuje je s přirozeným světlem
- snížení spotřeby elektrické energie potřebné pro zajištění ventilace a klimatizace
- optimalizaci přirozeného větrání

Kontaktujte naše technické oddělení za účelem poradenství a podpory při odhadování energetických úspor při využití slunolamů MB-SUNPROF pro konkrétní projekt.